



Handleiding

Infrarood schakelaar met leds en zoemer

SIU-18

9 signaaltoestanden: licht en geluid



Ref. SIU-18SP38V



Ref. SHV

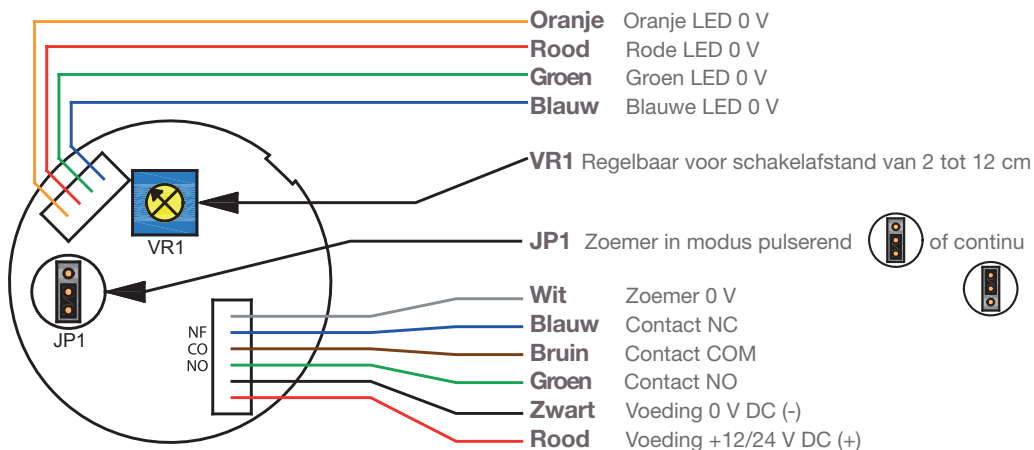


1. TECHNISCHE GEGEVENS

	SIU-18
Technologie	Contactloze infraroodschakelaar
Voedingsspanning	12/24 V DC
Verbruik	10 tot 100 mA
Relaisuitgang	Wisselcontact COM / NO / NC
Schakelvermogen	30 V DC / 1A
Regelbare geluidsindicator	Zoemer 70 db constant of pulsend
Regelbare lichtindicatoren	7 lichtstatussen + oranje knipperende LED's
Schakelafstand	Van 2 tot 12 cm via de potentiometer
Beschermingsgraad IP	IP65 (aan de voorzijde van de IR schakelaar)
Werkings temperatuur	-10 tot +50°C
Boor diameter voor integratie	38 mm
Dikte installatiepaneel	1 tot 9 mm
Installatie diepte	20 mm
Afmetingen (Ø D x Ø d x l)	41 x 38 x 20 mm
Brutogewicht	0,08 kg

- Ref. **SP38V** : 80 x 80 mm vierkante roestvrijstalen montageplaat voor SIU-18
- Ref. **SHV** : roestvrijstalen opbouwdoos 80 x 80 x 38 mm voor SP38V-plaat
- Ref. **BOX-18** : zwarte aluminium / abs-wanddoos 80 x 80 x 28 mm voor SIU-18

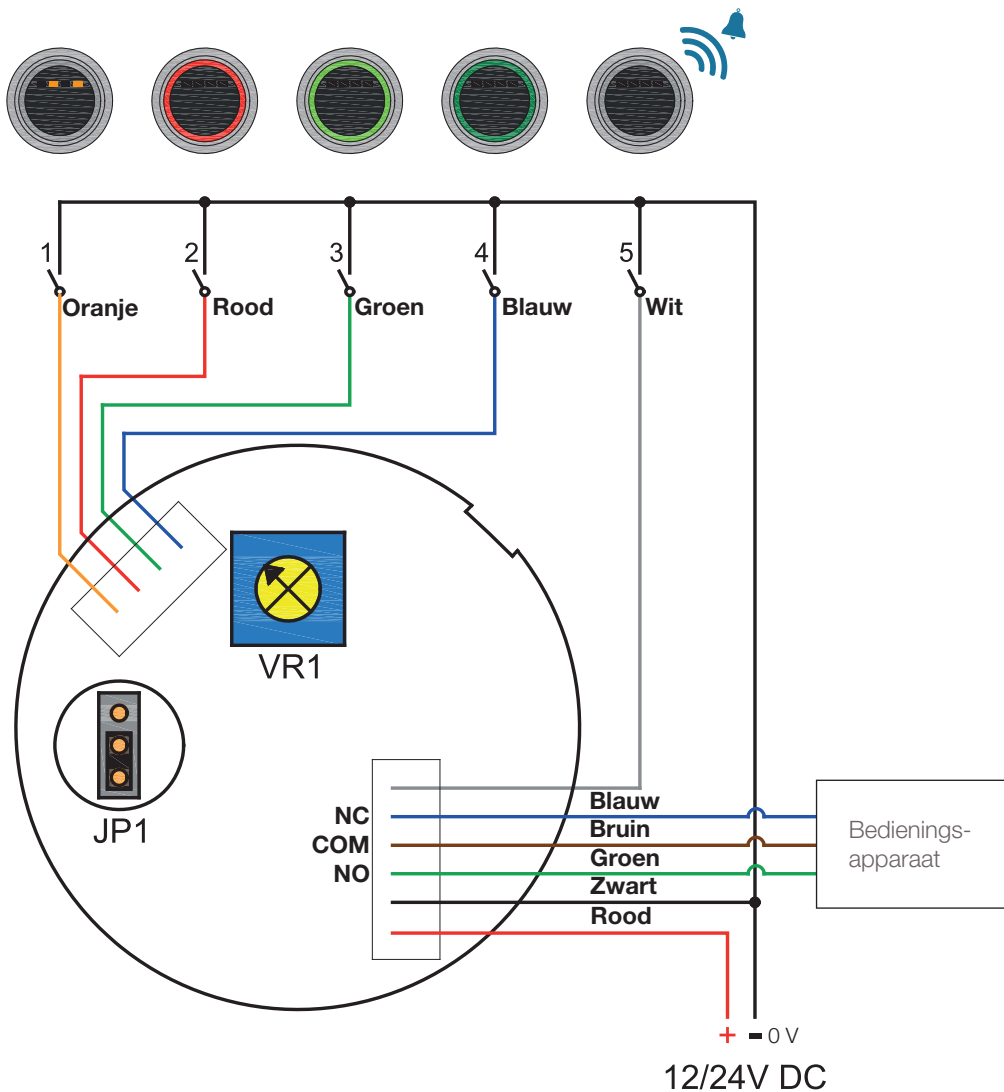
2. FUNCTIES



3. AANSLUITING

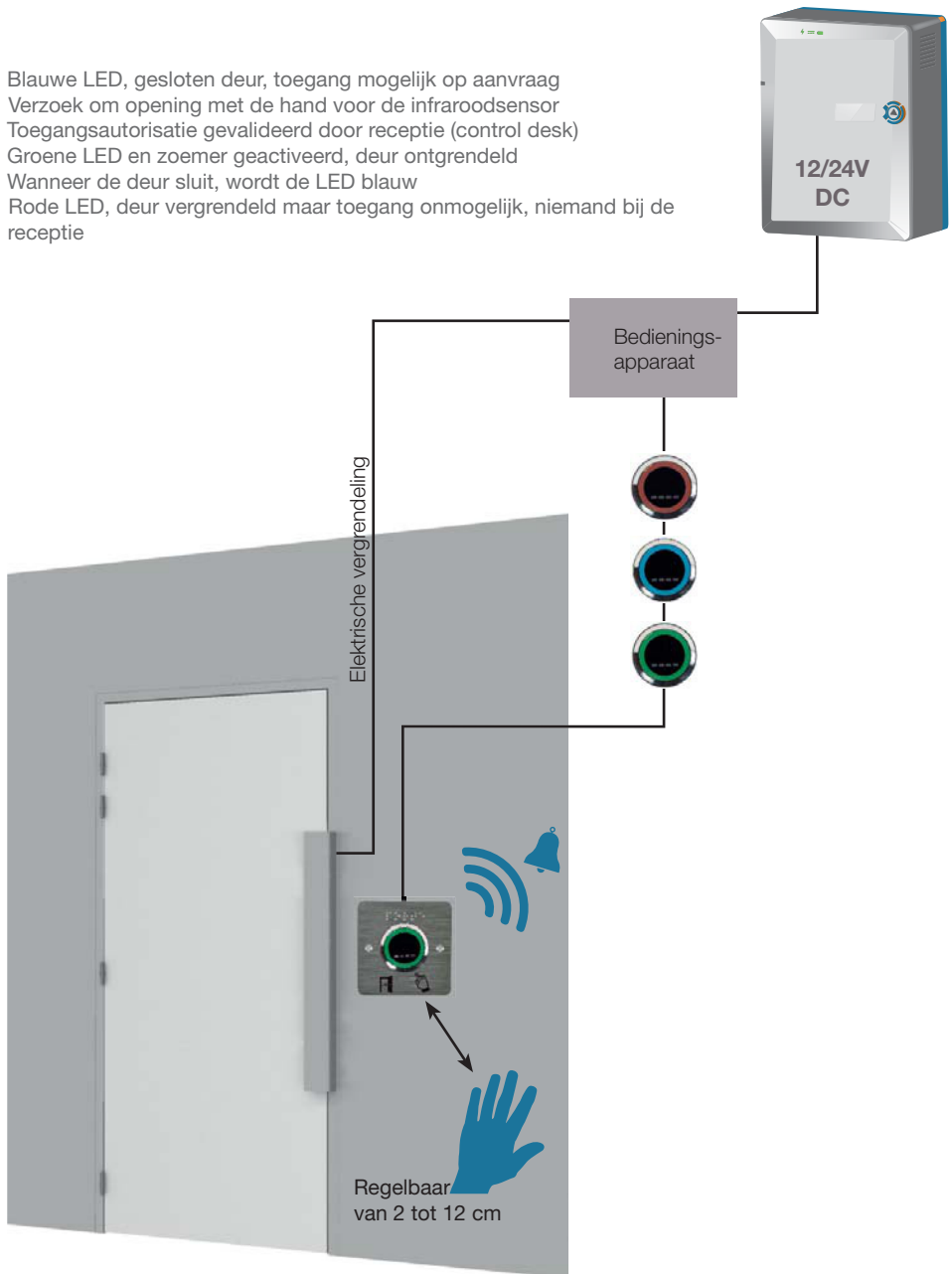
› Aansluiting zoemer en LED's

De toepassing van een 0 V (-) op de respectieve stuurkabels maakt de activering van de zoemer of de gekleurde indicatoren mogelijk.



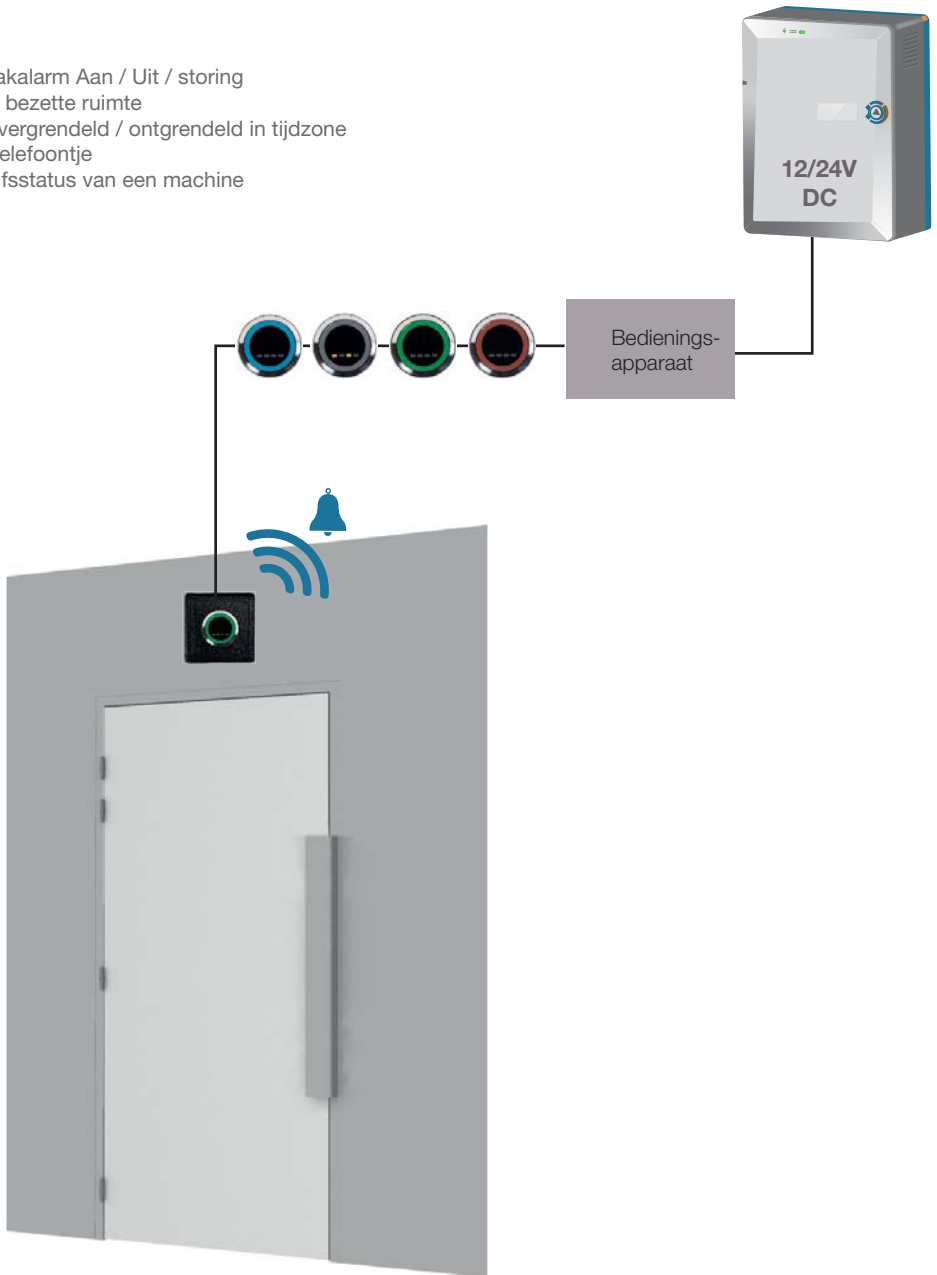
4. VERZOEK OM DE DEUR TE OPENEN (VOORBEELD)

1. Blauwe LED, gesloten deur, toegang mogelijk op aanvraag
2. Verzoek om opening met de hand voor de infraroodsensor
3. Toegangsautorisatie gevalideerd door receptie (control desk)
4. Groene LED en zoemer geactiveerd, deur ontgrendeld
5. Wanneer de deur sluit, wordt de LED blauw
6. Rode LED, deur vergrendeld maar toegang onmogelijk, niemand bij de receptie



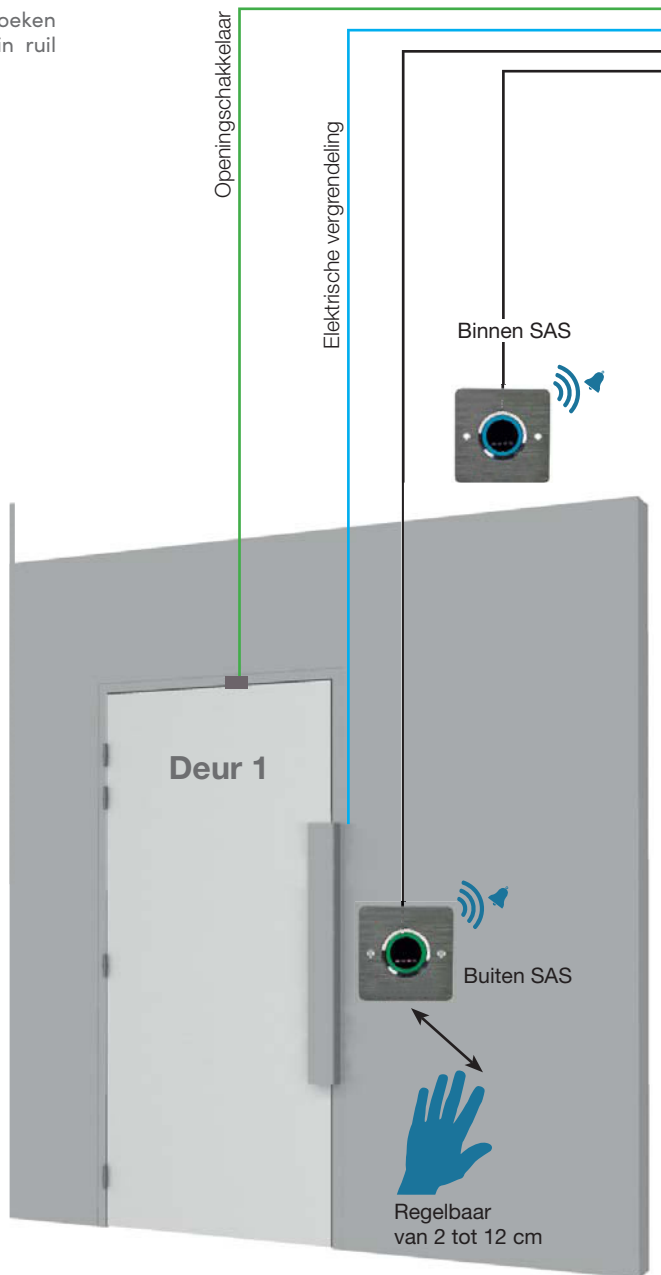
5. STATUS SIGNAAL

- Inbraakalarm Aan / Uit / storing
- Vrije / bezette ruimte
- Deur vergrendeld / ontgrendeld in tijdzone
- Ziek telefoontje
- Bedrijfsstatus van een machine

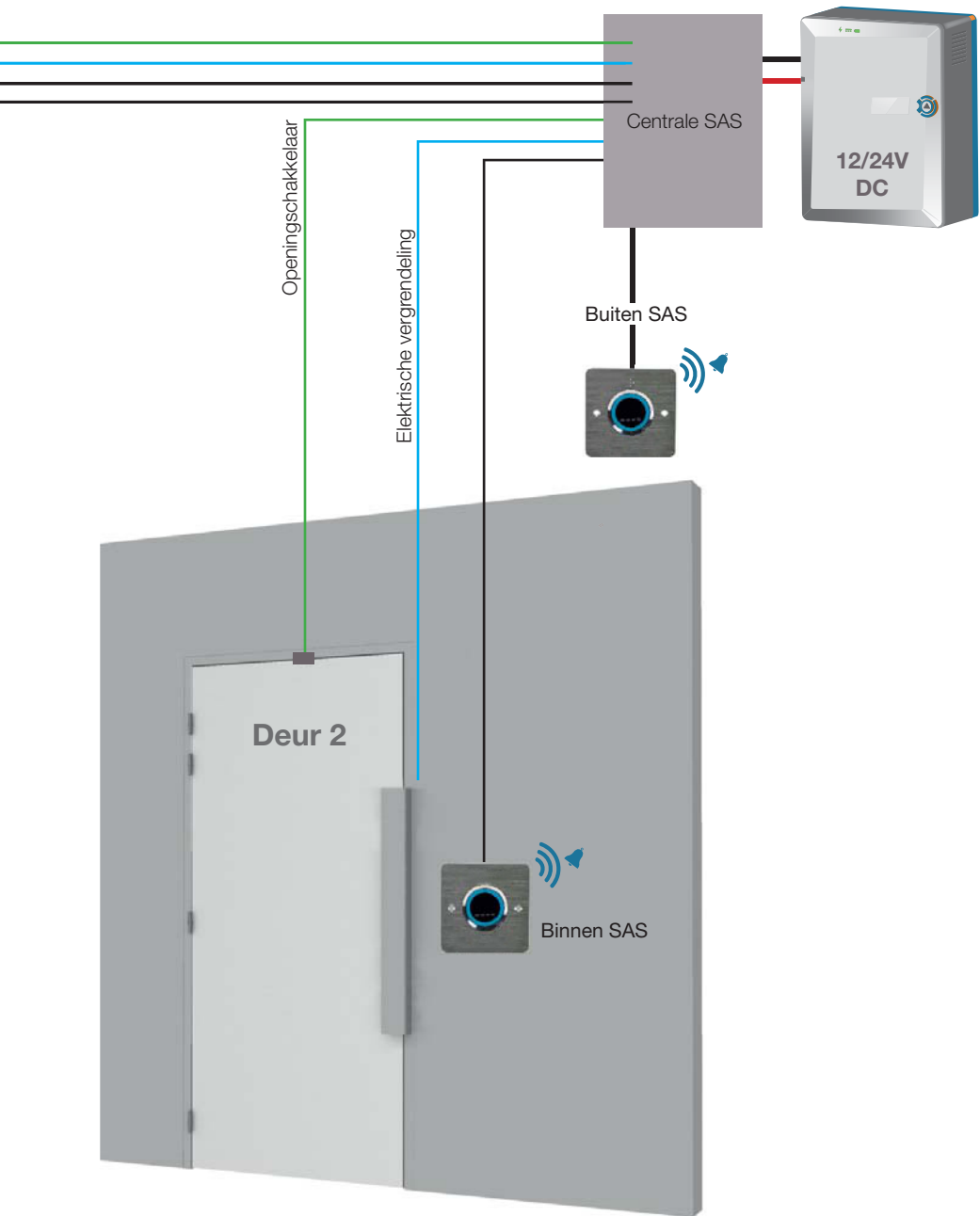


6. VERZOEK OM DE DEUREN TE OPEN IN SAS MODUS (VOORBEELD)

Elke SIU-18G verzendt openingsverzoeken naar het SAS-centrum en ontvangt in ruil daarvoor zijn signaleringsstatus.

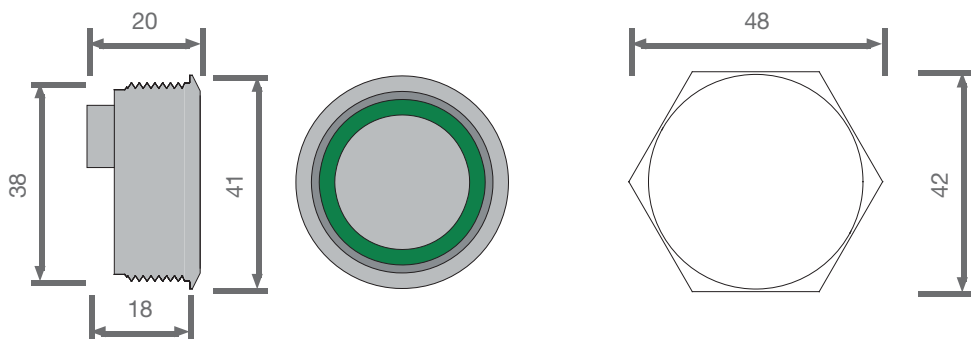


➤ Ref SIU-18 + SP38V

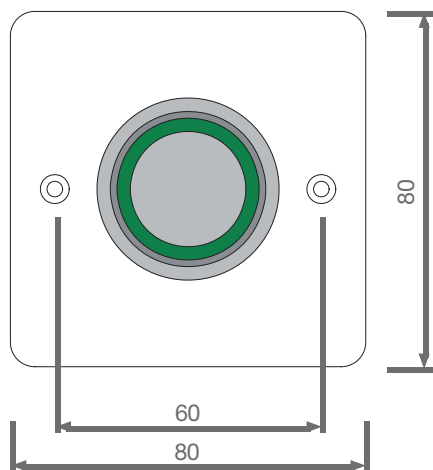


7. AFMETINGEN

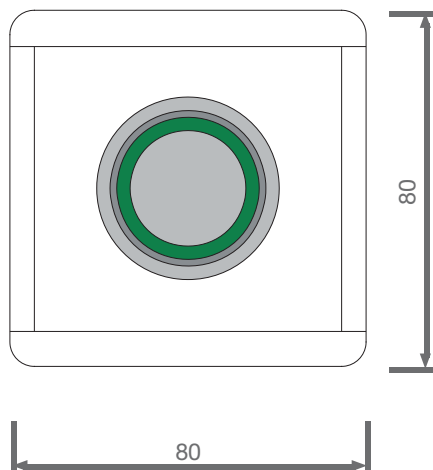
➤Ref. SIU-18



➤Ref. SIU-18 + Ref. SP38V



➤Ref. SIU-18 + Ref. BOX-18



De montage, aansluiting en inbedrijfstelling van dit product moet worden uitgevoerd door een gekwalificeerde professional in slotenmakerij en elektrische installaties. Bij twijfel over de implementatie of werking nodigen wij u uit om contact op te nemen met uw distributeur.

Lock Control BV



Kouterbaan 63
1840 Malderen
België

Tel. +32 (0)52 57 43 02
info@lockcontrol.be

