

# SI-98 Contactloze infraroodsensor

De SI-98 is een contactloze infraroodsensor in een zwarte aluminium behuizing, ontworpen voor betrouwbaar schakelen zonder fysiek contact.

Deze sensor is uitermate geschikt voor hygiënische omgevingen, handsfree bediening en toepassingen waar nauwkeurigheid en duurzaamheid essentieel zijn.

Dankzij de regelbare schakelafstand en flexibele schakelmodi biedt de SI-98 een veelzijdige en robuuste oplossing voor uiteenlopende toepassingen.

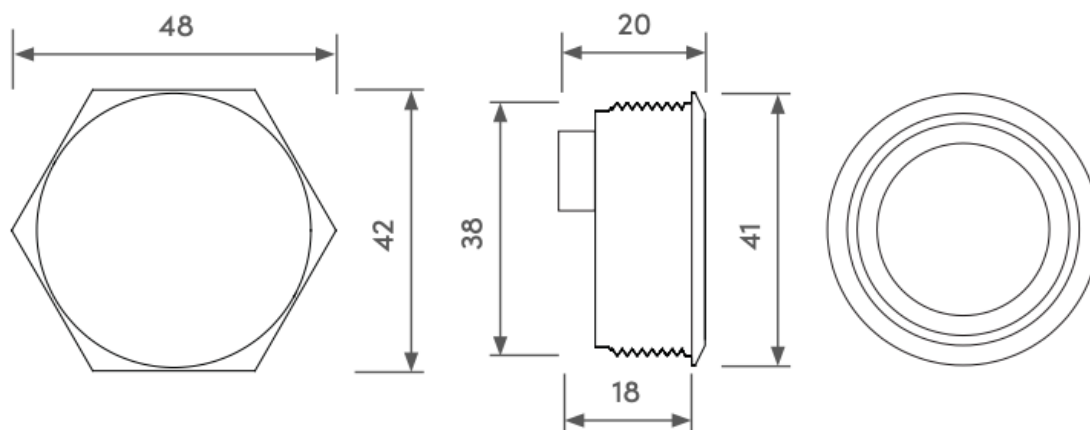
- ✓ **Contactloos schakelen voor hygiënische toepassingen**  
Infrarooddetectie zonder fysiek contact.
- ✓ **Instelbare schakelafstand en schakelmodus**  
Schakelafstand 2–12 cm, tijdinstelling of toggle aan/uit.
- ✓ **Robuuste aluminium behuizing met IP65**  
Geschikt voor veeleisende omgevingen.
- ✓ **Optionele back-upvoeding (UPS)**  
Blijft operationeel bij spanningsuitval.



SI-98 (SI-18 + BOX-18)



KENMERKEN	SI-98
Technologie	Infrarood (contactloos)
Behuizing	Zwart aluminium
Voedingsspanning	12 - 24 V DC
Stroomverbruik	10-100 mA
Schakelvermogen	1 A @ 30 V DC
Schakelafstand	2-12 cm (instelbaar)
Schakelmodus	Tijdstelling 0,5-20 s of toggle aan/uit
LED-indicatie	Rood en groen
Beschermingsklasse	IP65
Bedrijfstemperatuur	-10 °C tot +50 °C
Afmetingen (L x B x H)	Behuizing: 80 x 28 x 80 mm
Afmetingen (L x B x H)	IR-sensor: 48 x 20 x 42 mm
Gewicht	0,202 kg



Kouterbaan 63 - 1840 Malderen België  
T: +32 (0)52 57 43 02  
E: info@lockcontrol.be  
W: www.lockcontrol.be

