

# Human detectie sensor

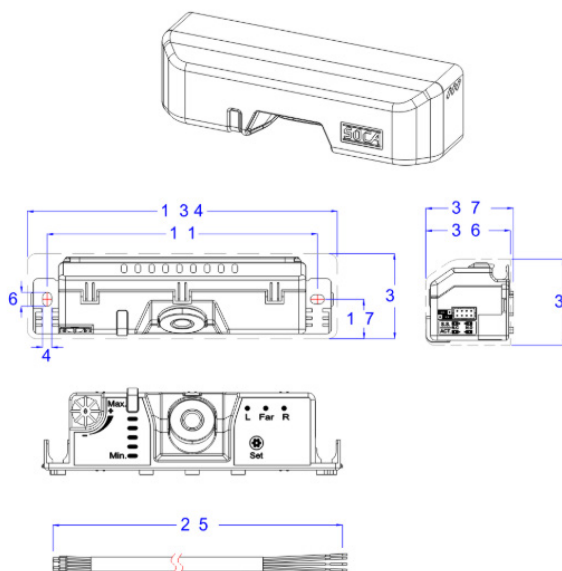
DT-700

De DT-700 is een geavanceerde human detection sensor voor het aansturen van automatische deuren. Deze sensor maakt gebruik van een geïntegreerde camera in combinatie met AI-technologie om specifiek menselijke aanwezigheid te detecteren.

Dankzij intelligente beeldanalyse herkent de DT-700 uitsluitend het menselijk lichaam, waardoor enkel personen een openingssignaal genereren. Voorwerpen, dieren of bewegingen van de deur zelf worden niet als geldig detectiesignaal beschouwd.

Dit resulteert in een zeer betrouwbare en selectieve werking, met geen ongewenste openingen, verhoogde veiligheid en een efficiënter energieverbruik.

- ✓ **Humandetectie – minder valse activeringen**
- ✓ **Dubbele detectiezones: activatie + anti-knel**
- ✓ **Instelbaar detectiebereik**
- ✓ **Heldere LED-statusindicatie aan de voorzijde**



KENMERKEN	DT-700
Spanning	12-24 V AC/DC ( $\pm 15\%$ )
Stroomverbruik	250 mA $\pm 5\%$
Maximale installatiehoogte	Tot 4 meter
Instelhoek	25-35° (verticaal)
Detectiebereik	5m (breedte) x 3,2m (diepte) (installatiehoogte 3 m)
Relais-activatietijd	2 sec. (niet instelbaar)
Contactbelasting	1 A @ 30 V DC
Indicatielampje	Tweekleurige LED-indicator: Rood: (Stand-by) Groen: (Deur open) Rood knipperend: (Anti-knelmodus)
Behuizingskleur	Zwart
Garantieperiode	1 jaar (onder normale omstandigheden)
Bedrijfstemperatuur	-20°C tot +70°C
Waterdichtheidsklasse	Waterafstotend
Afmetingen (L x B x H)	137 x 37 x 37 mm
Gewicht	0,183 kg

Kouterbaan 63 - 1840 Malderen België  
T: +32 (0)52 57 43 02  
E: [info@lockcontrol.be](mailto:info@lockcontrol.be)  
W: [www.lockcontrol.be](http://www.lockcontrol.be)

