

Microwave bewegingsdetector

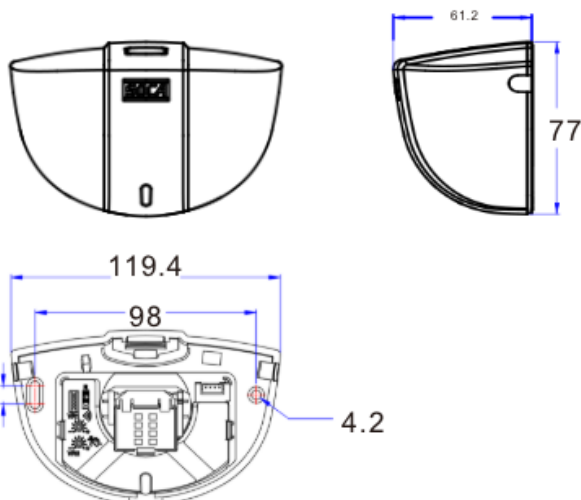
DT-600 Serie

De DT-600 serie is een professionele microwave bewegingsdetector voor toegangscontrole, deurautomatisatie en beveiliging.

Dankzij de 24,125 GHz technologie biedt de sensor een snelle en betrouwbare detectie van personen en objecten, zelfs onder wisselende omgevingsomstandigheden.

Deze zijn beschikbaar in twee uitvoeringen, afhankelijk van de toepassing: DT-600 met bi-directionele detectie en DT-620 met unidirectionele detectie. Beide modellen zijn leverbaar in zwart of zilver.

- ✓ 24,125 GHz microwave detectie
- ✓ Bi-directioneel (DT-600) of uni-directioneel (DT-620)
- ✓ Instelbare gevoeligheid & detectieafstand
- ✓ Betrouwbare detectie dankzij anti-interferentie modus



KENMERKEN	DT-600 serie	
Technologie	Microwave sensor	
Detectiemodus	Bewegingsdetectie ($\geq 0,1$ m/s)	
Detectierichting	DT-600: Bi-directioneel	DT-620: Unidirectioneel
Voeding	12-24 V AC / 12-30 V DC	
Stroomverbruik	40 mA stand-by, 75 mA actief (bij DC 12 V)	
Zendfrequentie	24,125 GHz	
Zendvermogen	<20 dBm EIRP	
Zendfrequentiedichtheid	< 5 mW/cm ²	
Maximale installatiehoogte	≤ 4 m	
Instelhoek	Verticaal: 15°~65° / Horizontaal: -30°~+30°	
Detectiehoek	0-120°, instelbaar in stappen van 12°	
Detectiebereik	4m (breedte) x 2m (diepte) (installatiehoogte 2.2 m)	
Uitgangsvertraging	1 / 2 / 3 / 5 s (instelbaar)	
Relaisuitgang	1 relaiscontact (NO / NC)	
Contactbelasting	1 A @ 30 V DC	
Behuizingskleur	Zwart of zilver	
Bedrijfstemperatuur	-25 °C tot +55 °C	
Waterdichtheidsklasse	Waterafstotend	
Afmetingen (L x B x H)	119,4 x 61,2 x 77 mm	
Gewicht	0,183 kg	

Kouterbaan 63 - 1840 Malderen België
T: +32 (0)52 57 43 02
E: info@lockcontrol.be
W: www.lockcontrol.be

